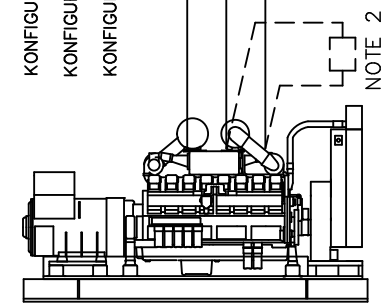
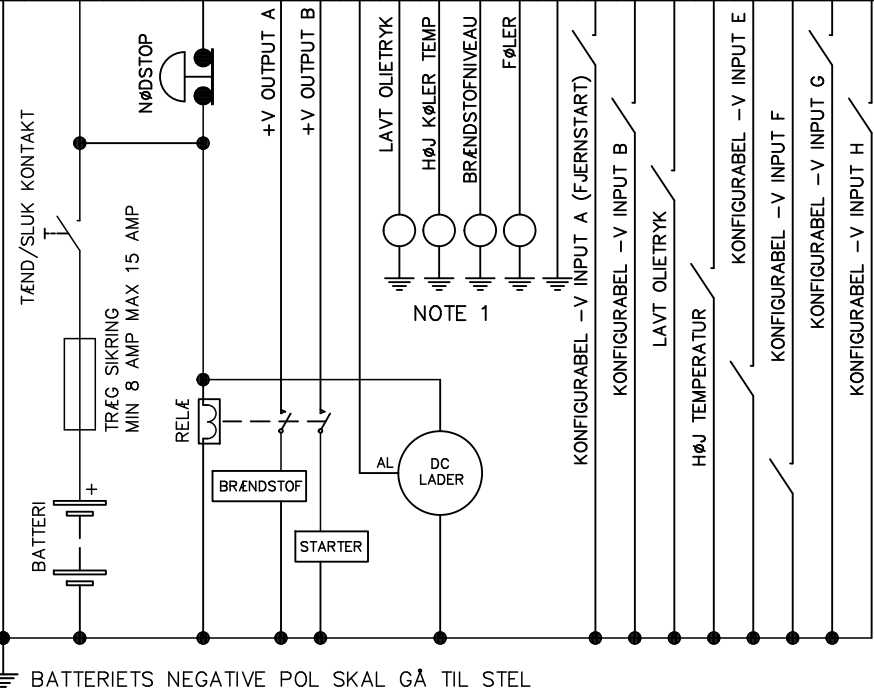
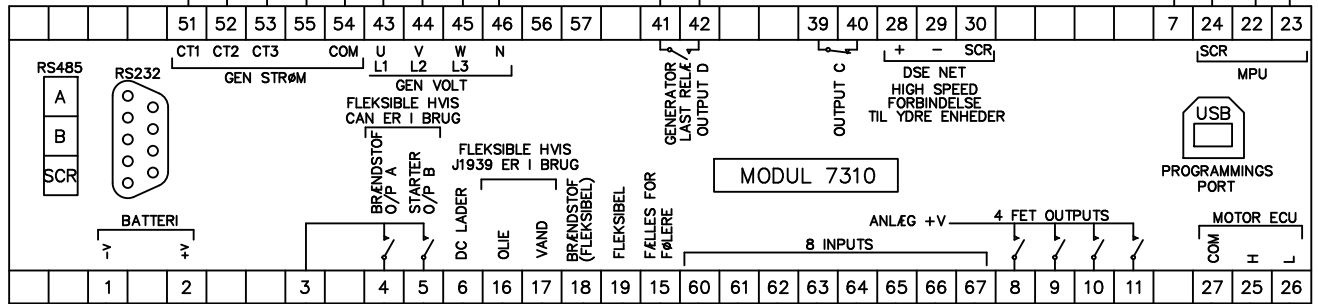
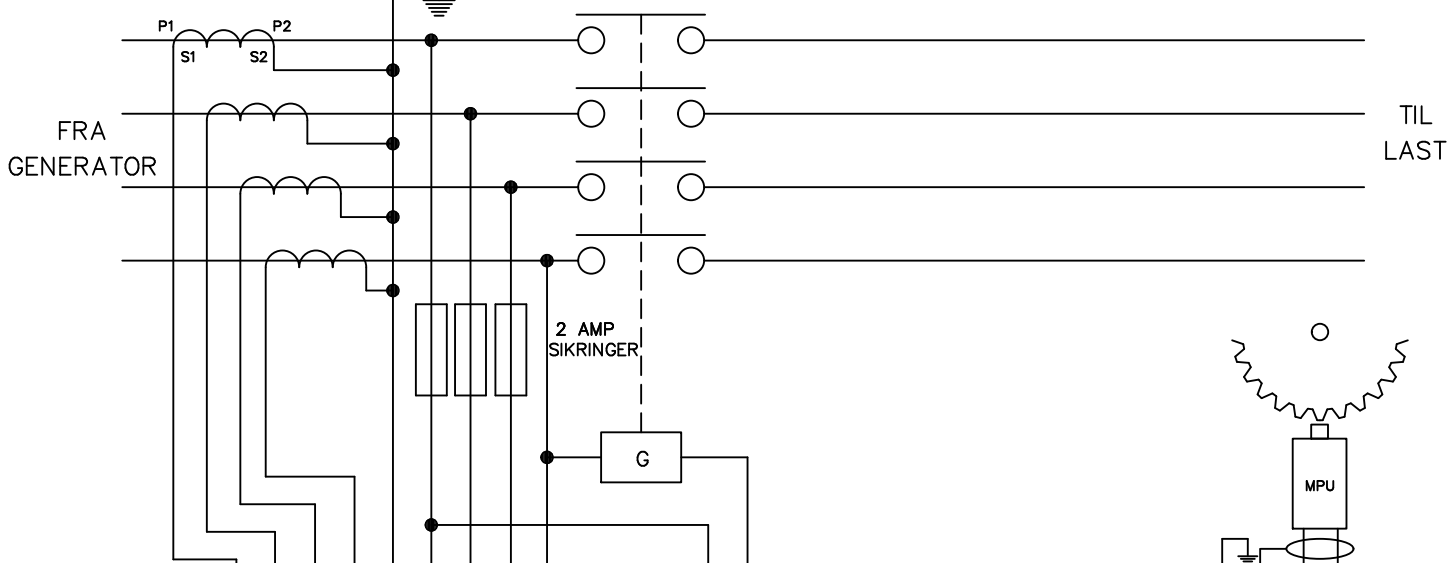


STRØM TRANSFORMATOR 1 ELLER 5 AMP
SEKUNDÆR VÆRNE KLASSE



NOTE 2. EN 120 OHM SKÆRMENDE
MODSTAND KAN VÆRE KRÆVET EKSTERNT.
SE MOTOR PRODUCENTS ANVISNINGER.

NOTER:
1. DISSE STELFORBINDELSER SKAL VÆRE MELLEM
MOTORBLOKKEN OG FØLEREN.
STELFORBINDELSEN I TERMINAL 15 MÅ IKKE LEVERE
STEL TIL ANDRE APPARATER.
AL: ADVARSELS LAMPE
TERMINALSTØRRELSE PASSER TIL 0.65mm - 1.3mm (22-16 AWG)
TILSPÆNDINGSMOMENT = 0.8Nm (7lb-in)

KVA Diesel
Borrissvej 10, DK-6900 I +45 97364111

TITEL:
**DEEP SEA ELECTRONICS 7310
STANDARD TILSLUTNING**

OPRETTET: 30/08-2011	ÆNDRET: 30/08-2011
TEGNINGSNUMMER: STY.DSE7310-KVASTD	REVISION: 1
	ARK: 1/1