

Brugsanvisning

KVA-D 105T



Motorens model og betegnelse kan findes på typepladen som er placeret på motoren.

Denne brugsanvisning omhandler:

Fabrikat:	KVA Diesel A/S
Maskinbetegnelse:	Generatoranlæg
Model nummer:	KVA-D 105T

Generatoranlægget er fremstillet i overensstemmelse med:

- | | | | |
|---|------------|---|-------------------|
| - | 2006/42/EF | Maskindirektivet | 17. maj 2006 |
| - | 2006/95/EF | Lavspændingsdirektivet | 12. december 2006 |
| - | 2000/14/EF | Støjemission fra maskiner til udendørs brug | 8. maj 2000 |

KVA Diesel forbeholder sig retten til at ændre indholdet i denne manual uden varsel. Den nyeste revision af denne manual vil være at finde på KVA Diesels hjemmeside.

Revision 1, udstedt april 2011.

Indholdsfortegnelse

1.0	Indledende oplysninger	3
1.1	Ansvarsfraskrivelse	3
2.0	Beskrivelse	4
2.1	Motorens opbygning	5
3.0	Ibrugtagning	6
4.0	Retningslinjer for brug	6
5.0	Styringsgennemgang	7
5.1	Oversigt	7
5.2	Quickstart	8
5.2.1	Start	8
5.2.2	Stop	8
5.3	Navigering i menuen	8
5.4	Afprøvning ved belastning	8
6.0	Vedligehold	9
6.1	Udførelse af vedligehold	10
6.1.1	Dræning af køler	10
6.1.2	Eftersyn af drivremme	10
6.1.3	Rensning af for-brændstoffilter	11
6.1.4	Udskiftning af brændstoffilter	11
6.1.5	Udskiftning af separerede filtre (A)	12
6.1.6	Udskiftning af dåse-type (B)	12
6.1.7	Udskiftning af snap-type (C)	13
6.1.8	Udluftning af brændstofs-system	14
6.1.9	Udluftning med en roterende Bosch pumpe (A)	14
6.1.10	Udluftning med Bosch rækkepumpe (B)	16
6.1.11	Selv udluftende pumper	17
6.1.12	Udskiftning af motorolie	18
6.1.13	Udskiftning af oliefilter	18
6.1.14	Udskiftning af filter i udluftning	19
6.1.15	Udskiftning af luftrenser	20
6.1.16	Luftfilter	21
6.1.17	Indikator for luftfilter	21

1.0 Indledende oplysninger

Denne manual er en del af produktet og bør opbevares i hele produktets levetid.

Før der udføres arbejde på produktet bør indholdet af denne manual gennemlæses grundigt.

Manualen indeholder information vedrørende anlæggets udformning og normal brug.

Hvis produktet videregives til anden part bør manualen medfølge.

Den nyeste revision af denne manual vil være at finde på KVA Diesels hjemmeside: www.KVA-Diesel.dk

De originale manualer til motor, generator og styring vil også være at finde på hjemmesiden.

Hvis manualerne ikke er fyldestgørende ved en arbejdsopgave, kontakt da KVA Diesel.

1.1 Ansvarsfraskrivelse

Garantien frafalder hvis der er skader som er opstået på baggrund af forkert brug, forsømmelse eller ulykker.

Garantien frafalder hvis der opstår skader på baggrund af lyn, oversvømmelser, brand eller andre naturkatastrofer som er uden for KVA Diesels kontrol.

2.0 Beskrivelse

KVA-D generatoranlægget er sammenbygget af en Lovol (Perkins) dieselmotor samt en Lisite (Stamford) generator med Deep Sea Electronics styring.

Generatoranlægget kan f.eks. levere strøm hvor elnettet ikke er tilstrækkeligt eller eksisterende.

Anlæggende findes i flere størrelser.

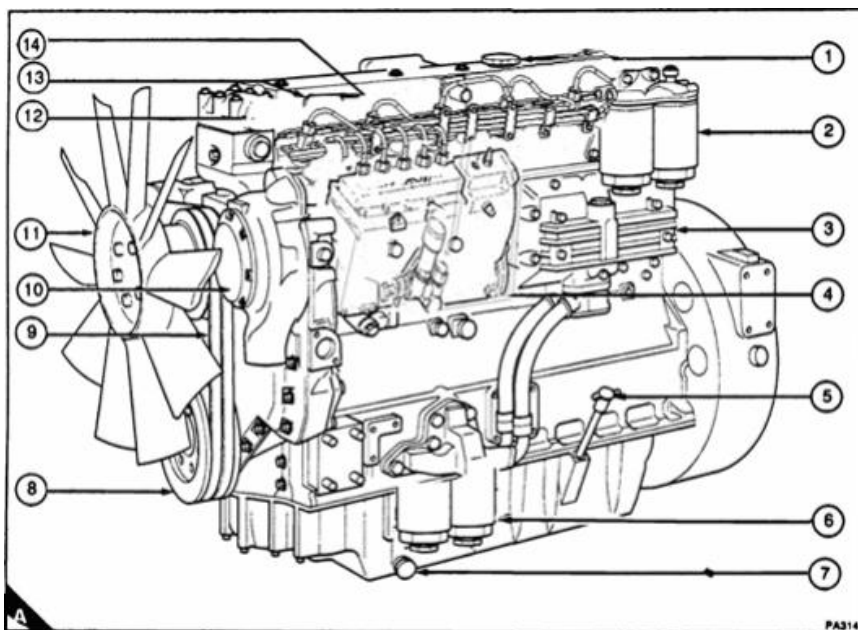
Motorens roterende dele er afskærmet så man ikke kan få fingrene i disse.

Generatordata	
Model	KVA-D 105T
Motormærke	Lovol
Motormodel	1006TG1A
Generatormærke	Lisite
Generatormodel	LYG274C
Styringsmærke	Deep Sea Electronics
Styringsmodel	7220
Dimensioner (LxHxB)	2.1x1.48x0.8 m
Vægt	1170 kg
Motorstørrelse	5.99 L
Antal cylindre	6
Cylinder arrangement	Række
Boring x slag	100 x 127 mm
Kompressionsforhold	17.5
Smøreolie kapacitet	16.1 L
Generatoreffekt	105 KVA / 151 A
1500 omdr / 50 Hz	/ 84 kW
Brændstofforbrug	≤205 gram / kWh
Tændingsrækkefølge	1,5,3,6,2,4
Støjniveau	94 dB(A)
Regulator motor	≤ 5%
Regulator generator	≤ 1%
Elektrisk system	Automatik

2.1 Motorens opbygning

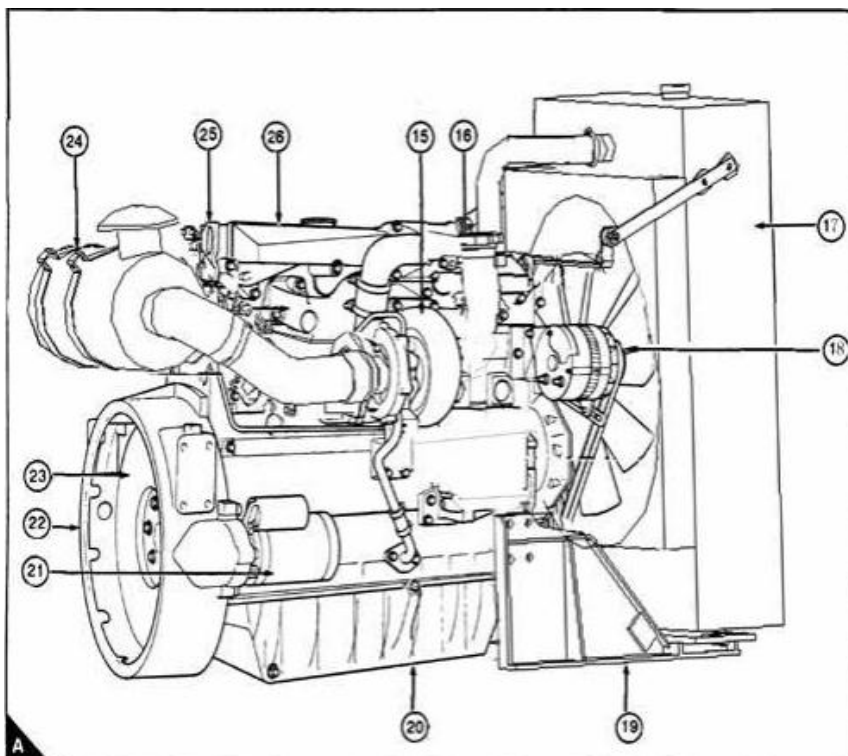
Motoren er opbygning kan variere en smule efter model, men følger samme generelle opbygning.

1. Påfyldning af olie
2. Brændstoffilter
3. Oliekøler
4. Brændstofpumpe
5. Oliepind
6. Bundprop
7. Oliefilter
8. Remskive på krumtap
9. Drivrem
10. Vandpumpe
11. Blæser
12. Kølevand udløb
13. Forreste løftepunkt
14. Dyse



Motor vist uden vandbeholder, luftfilter og dennes tilbehør.

15. Turbo
16. Udstødningsmanifold
17. Vandbeholder
18. Generator
19. Beslag
20. Bundkar
21. Starter
22. Hus til svinghjul
23. Svinghjul
24. Luftfilter
25. Bagerste løftepunkt
26. Indsugningsmanifold



3.0 Ibrugtagning

Før generatoranlægget tages i brug bør man visuelt sikre sig at anlægget ikke har lidt skade under transport.

Før opstart tjekkes der om der er påført brændstof, og at anlægget er opstillet hensigtsmæssigt på et fast og plant underlag.

Man bør ved opstillingen være opmærksom på at udstødningen kan ledes væk.

Herefter kan man fra styringen opstarte anlægget.

4.0 Retningslinjer for brug

Der må ikke udføres arbejde på motoren under drift.

Der må ikke ændres på afskærmningerne.

Udstødning samt motorens overflade vil under drift blive varm, og må derfor ikke røres før dette er nedkølet.

Batteriet tages fra inden der arbejdes på det elektriske system.

Hvis polerne på batteriet afdækkes skal man være opmærksom på ikke at røre disse samtidigt.

Ændringer og reparationer bør kun udføres af personer med kompetencer indenfor det aktuelle område.

Ryg ikke under brændstofpåfyldning.

Der bør ikke påfyldes brændstof under drift.

Lad ikke motoren køre ved høje omdrejninger uden last.

Vær opmærksom på løsthængende tøj og langt hår i nærheden af bevægelige dele.

Tag ikke låget af køleren imens at motoren er varm, da væsken er under tryk og kan derved sprøjte skoldende væske ud.

Brændstof og smøremidler kan være hårde ved huden. Anvend derfor handsker og sørg for at vaske huden efter kontakt.

Der bør kun anvendes brændstof af en god kvalitet og med et cetantal på minimum 50.

Det anbefales at en turboladet motor køres uden last med ca. 1000 omdr/min i 2-3 minutter før denne slukkes, for at køle turboen.

Vær opmærksom på kun at løfte i løftepunkter, eller hvis der anvendes en gaffeltruck at gafflerne stikker ud på den anden side.

5.0 Styringsgennemgang



Manualerne til styringen vil også være at finde på www.KVA-Diesel.dk.

VIGTIGT! Der må ikke udføres arbejde på anlægget uden at stop knappen er aktiveret.

5.1 Oversigt



5.2 Quickstart

- Normalt stilles anlægget i auto, og sørger derved selv for at starte op ved strømudfald. Man kan dog også starte og stoppe anlægget manuelt, hvis dette er nødvendigt.

5.2.1 Start

- 1) Automatsikringen i elskabet sættes på on, og der vil komme lys i displayet.

- 2) Vælg manuel »



- 3) Tryk på start »



5.2.2 Stop

- 1) Tryk på stop »



5.3 Navigering i menuen

- Der kan bladres i de forskellige sider ved at trykke på pilen mod højre »
- For at bladre igennem punkterne på en side kan der trykkes op eller ned »
- Hvis der ikke trykkes på noget så går menuen automatisk tilbage til status display.



5.4 Afprøvning ved belastning

- 1) Der trykkes på test »
- 2) Generatoren overtager nu belastningen fra nettet.



- 3) Motoren kan stoppes ved at vælge auto »
- 4) Automat funktionen vil tage over og stoppe motoren efter kort tid.
- 5) Maskinen står nu klar i auto.



6.0 Vedligehold

Motorleverandøren anbefaler at man udfører forebyggende service på motoren ved givne intervaller. Vedligeholdet skal udføres ved det interval (timer/måneder) som forekommer først.

- A. Første service ved 20 timer.
- B. Hver dag eller for hver 8. time.
- C. Hver 500 timer eller efter 6 måneder.
- D. Hver 250 timer.
- E. Hver 1000 timer.

A	B	C	D	
•	•			Efterse standen af kølevæske.
			•	Efterse koncentrationen af kølevæsken.
•		•		Efterse drivrem(me).
	•		•	Efterse om der er vand i for-brændstoffilter. (Hvis der er en monteret. Den vil sidde på før brændstofpumpen.)
			•	Udskift brændstoffilter.
	•			Efterse mængden af olie i motoren.
•	•			Efterse olietrykket på manometeret. (Hvis der er en monteret.)
•			•	Udskift motorolie.
•			•	Udskift oliefilter/oliefiltre.
•	•	•		Tøm støvopsamler i luftfilteret.
			•	Udskift luftfilterelementet.

Hvis man bruger en meget svovlholdig olie skal olien udskiftes oftere.

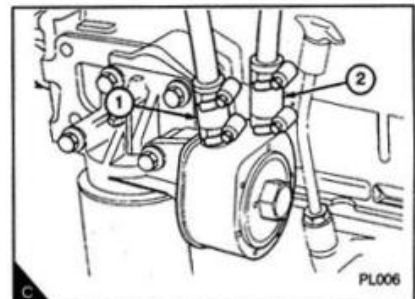
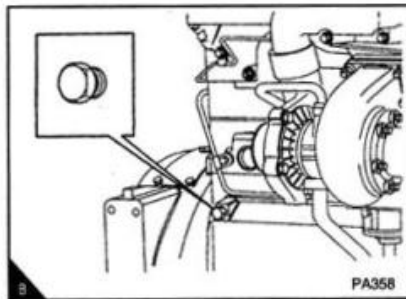
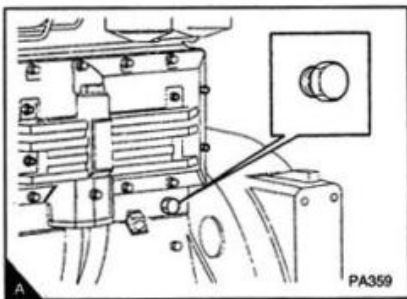
Svovlindhold (%)	Olieskiftsinterval
< 0.5	Normalt.
0.5 – 1.0	0.75 af normalt.
> 1.0	0.5 af normalt.

6.1 Udførelse af vedligehold

6.1.1 Dræning af køler

Vigtigt: Åben ikke kølesystemet så længe at motoren er varm og systemet er under tryk.

1. Sikre dig at maskinen står på et jævnt underlag.
2. Fjern låget fra kølesystemet.
3. Fjern dræn proppen fra siden af blokken. Vær sikker på at hullet ikke er tilstoppet.
4. Åben hanen eller fjern dræn proppen fra bunden af radiatoren, for at tømme radiatoren. Hvis radiatoren ikke har en hane eller prop, så kobl da slangen fra i bunden af radiatoren.



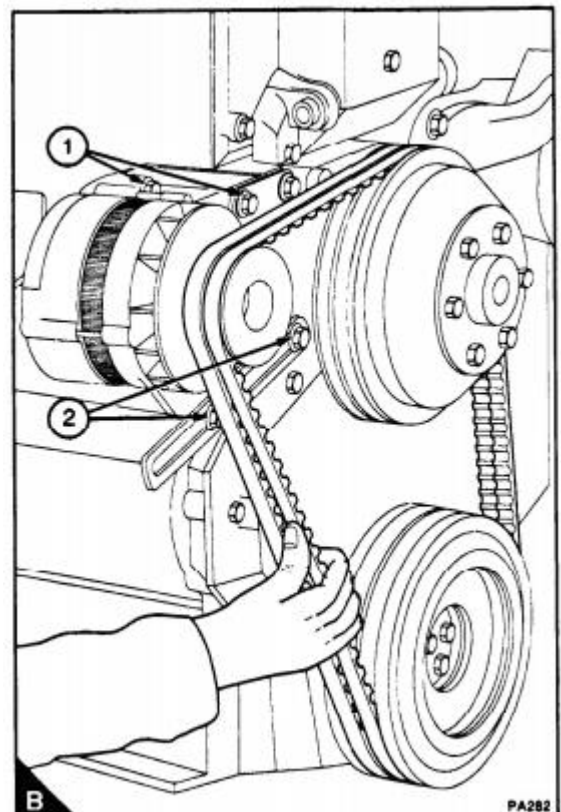
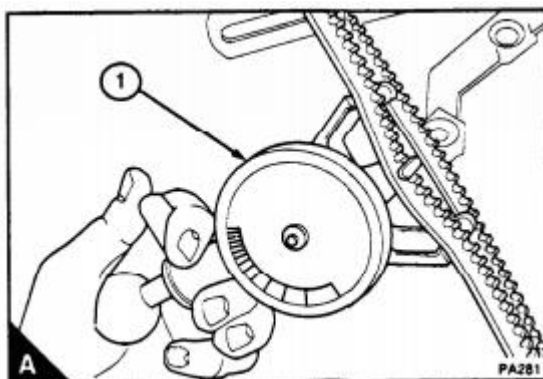
6.1.2 Eftersyn af drivremme

Udskift en rem hvis den er slidt eller skadet. Hvis der er 2 remme udskiftes begge samtidigt.

For at sikre sig maksimal levetid af bælteerne anbefales det at anvende et måleapparat der kan måle hvor stram remmen er. Måleapparatet anvendes på midten af remmens længste frie spænd. Ved moderat pres, 45N/4.5 kgf, er den korrekte udbøjning 10 mm.

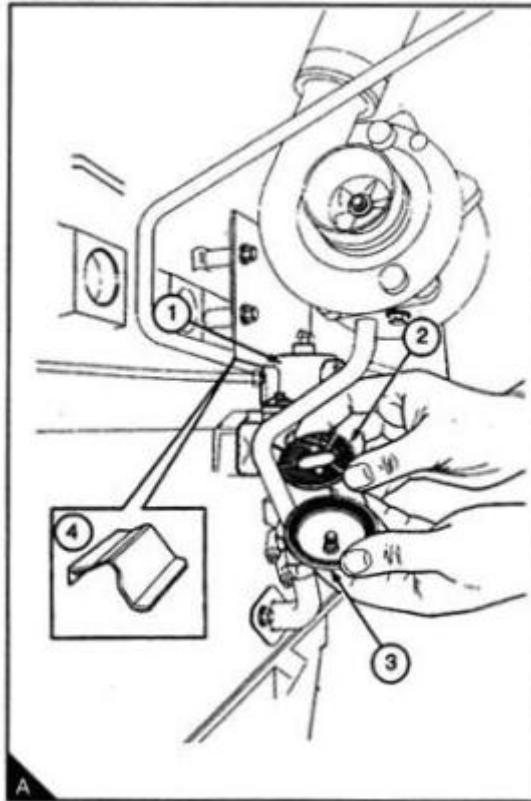
For at justere remmens stramhed udføres følgende:

1. Løsn boltene der holder generatoren, så den nu kan dreje.
2. Juster positionen af generatoren indtil der er opnået den korrekte spænding i remmen. Generatoren spændes fast.
3. Tjek om spændingen i remmen stadig er korrekt efter generatoren er skuet helt fast. Hvis der er sat en ny rem på skal spændingen tjekkes efter 20 timers kørsel.



6.1.3 Rensning af for-brændstoffilter

Hvis der er monteret et brændstoffilter mellem brændstoftank og pumpe tjekkes karret for vand og tømmes om nødvendigt.

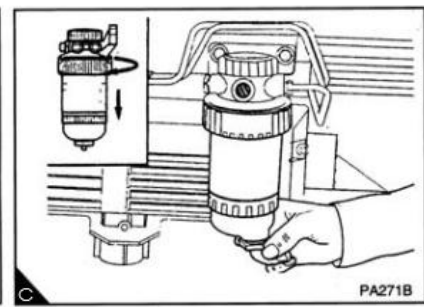
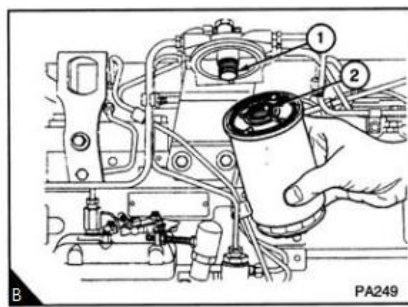
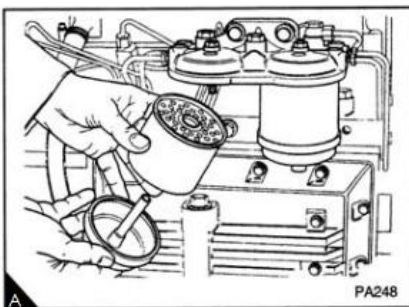


6.1.4 Udskiftning af brændstoffilter

Der er tre typer af filtre i brug.

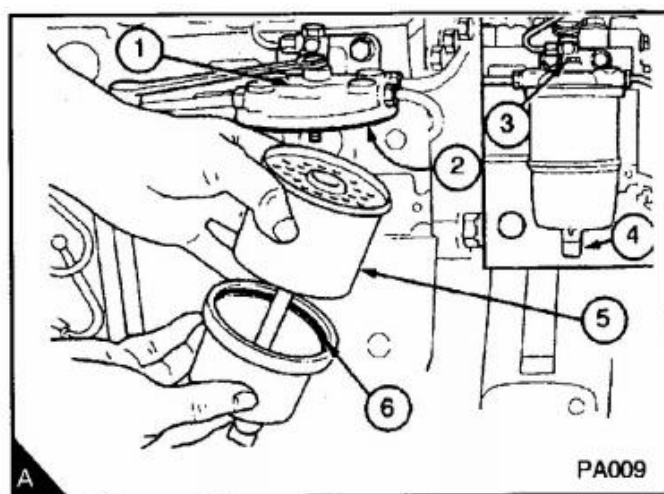
Vigtigt: Der må kun anvendes Lovol/Perkins filtre. Et forkert filter kan skade brændstofpumpen.

- A. Filter med separat element imellem top og bund del.
- B. Dåse-type hvor filtret har indvendigt gevind og skrues på et filterhoved som sidder på motoren.
- C. Dåse-type med snap lås anvendes på nogle motorer. Nogle motorer har et ekstra filter af samme type. Dette filter sidder ved siden af hoved-filtret men er forbundet før i brændstofsyste­met. Begge filtre udskiftes samtidig.



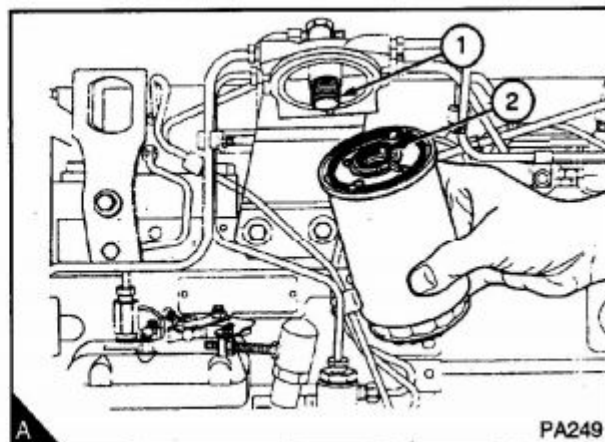
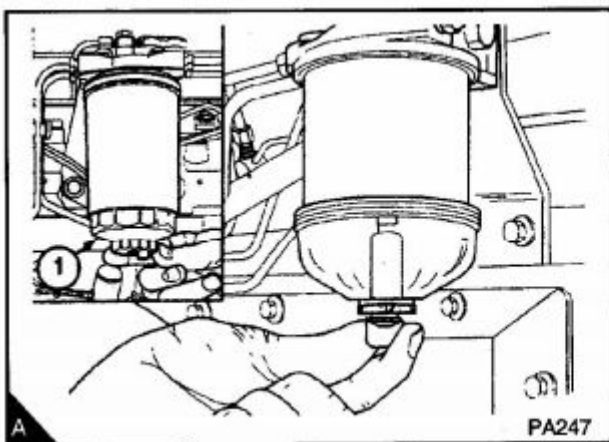
6.1.5 Udskiftning af separerede filtre (A)

1. Rens ydersiden af filtret. Hvis der er en aftapningsmulighed (4) i bunden af karret drænes denne først, over i en passende beholder.
2. Hold bunden af filtret imens skruen (3) skrues ud.
3. Tag bunden af filtret.
4. Fjern filterelementet (5) og kassér den.
5. Rengør karret og hovedet indvendigt.
6. Isæt nye pakninger (2) (6) og smør dem en smule med rent brændstof.
7. But bundkarret på bunden af filtret og hold den lige på hovedet. Sikre dig at filter elementet sidder i midten og passer i toppen. Skruen til at holde filtret skrues fast igen.
8. Tøm filtret for luft, se punkt 6.1.8.



6.1.6 Udskiftning af dåse-type (B)

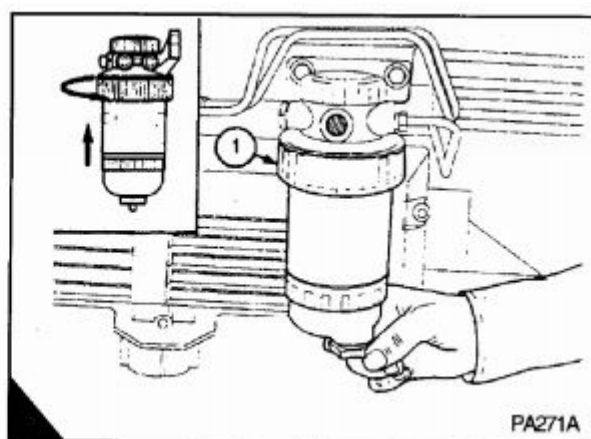
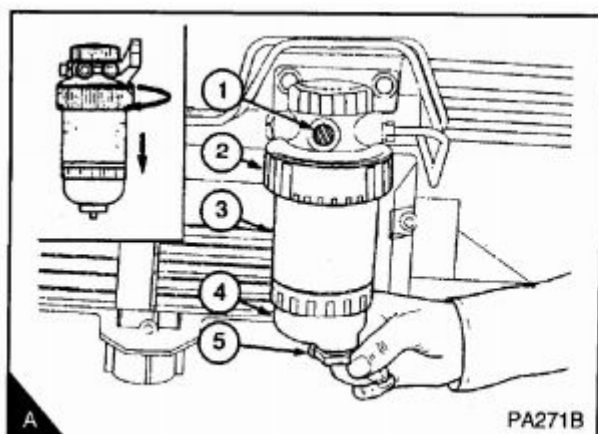
1. Rens ydersiden af filtret.
2. Løsne dræn muligheden i bunden, og lad vand/brændstof løbe over i en passende beholder.
3. Brug et oliefilterværktøj til at løsne filtret og kassér denne.
4. Sikre dig at gevindtet (1) er intakt i hovedet og at indersiden er ren.
5. Smør pakningerne en smule med rent brændstof.
6. Skru det nye filter fast, men kun med håndkraft.
7. Tøm filtret for luft, se punkt 6.1.8.



6.1.7 Udskiftning af snap-type (C)

Bemærk! Hvis der ikke er installeret en metode til dræn så løsnes skruen (1). Fjern nylon blokken og hæld noget af brændstoffet ud så der kan undgås spild når filtret løsnes.

1. Rens ydersiden af filtret.
2. Løsn dræn muligheden (5) i bunden og lad vand/brændstof løbe over i en passende beholder.
3. Drej aflejringskarret (4) mod venstre og fjern karret.
4. Drej ringen (2) mod venstre og fjern.
5. Fjern oliefiltret fra hovedet ved at trække lige ned i denne, og kassér den.
6. Sikre dig at hovedet er rent og skub et nyt filter helt ind i hovedet.
7. Sæt ringen fast igen og drej den fuldt mod højre for at holde oliefiltret fast til hovedet.
8. Tag aflejringskarret og rengør.
9. Tjek de 2 O-ringe i aflejringskarret for skader og hvis nødvendigt udskiftes disse.
10. Rens gevindet på aflejringskarret og drej den så langt som muligt til højre for at låse fastlåse den. Stram kun med hånd.
11. Hvis metoden med at fjerne nylon blokken blev anvendt, monteres denne igen.
12. Tøm filtret for luft, se punkt 6.1.8.



6.1.8 Udluftning af brændstofsystem

Der er 3 metoder til at fjerne luft fra brændstofsystemet. Metoden afhænger af hvilken brændstofpumpe der er installeret:

- A. Bosch roterende pumpe EPVE
- B. Bosch rækkepumpe MW
- C. Selvudluftende

Hvis der kommer luft i brændstofsystemet skal dette fjernes motoren kan startes. Luft kan komme ind i systemet hvis brændstoftanken er kørt helt tør, lavtryks brændstofslangerne ikke er tilsluttet, eller ved utætheder i lavtryks brændstofsystemet.

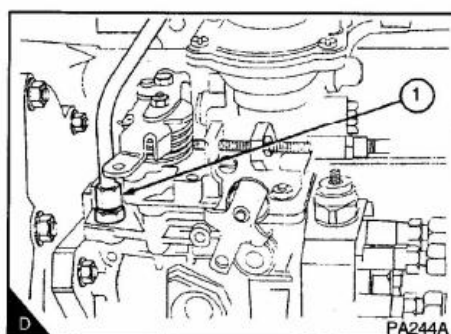
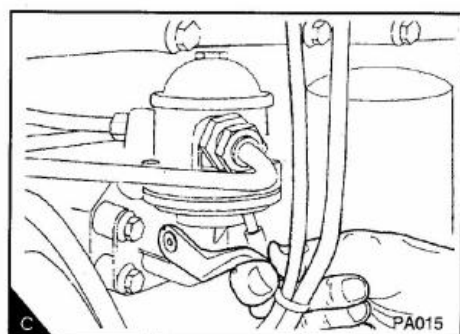
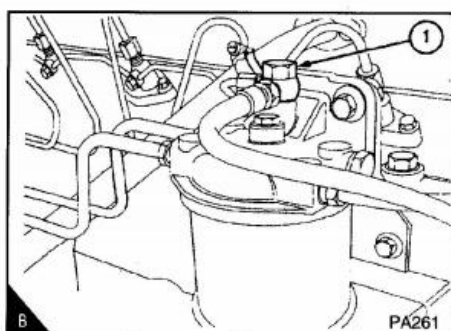
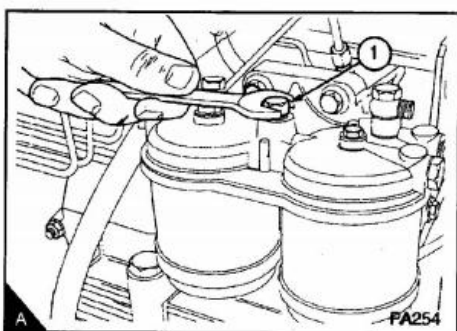
Vigtigt! Brændstoffet må ikke forurene motorrummet. Anvend en spildbakke når arbejdet udføres.

Vigtigt! Spænd ikke møtrikkerne på højtryksrørene mere end foreskrevet, max. 22N, 22 Kg.f.m. Hvis der er en læk fra møtrikken, så sikre dig at røret står korrekt i forhold til dysens indgang. Spænd ikke møtrikken mere, da dette kan skabe en begrænsning i enden af røret. Dette kan påvirke den fremførte brændstofmængde.

Bemærk! Hvis knasten som driver pumpen står ved øverste position er det ikke muligt at bruge håndtaget. I denne situation kører man knastakslen en omgang.

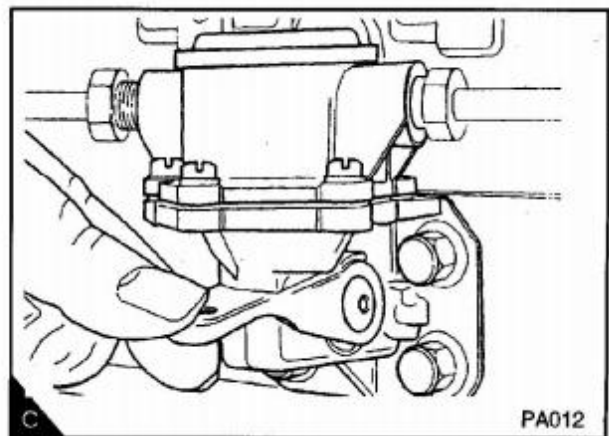
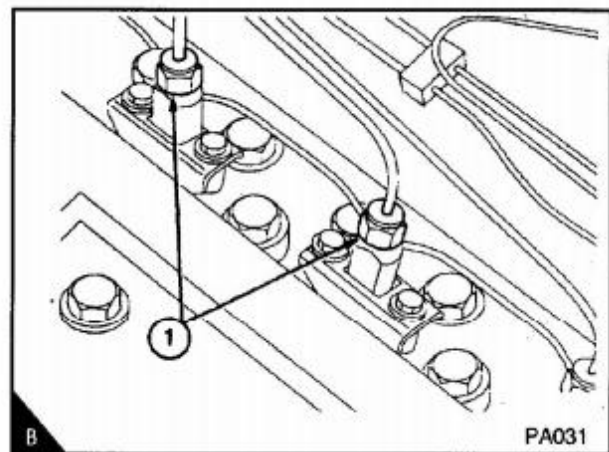
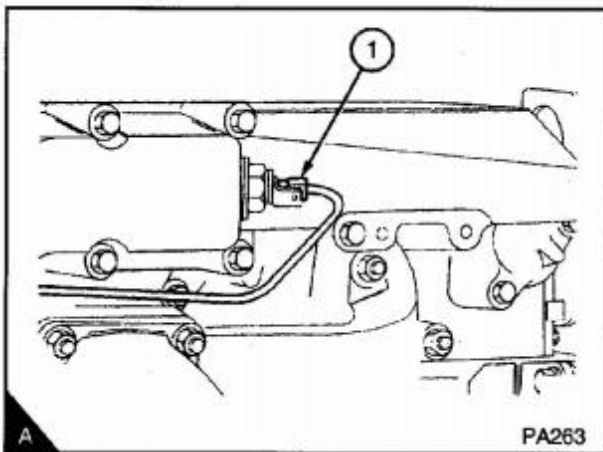
6.1.9 Udluftning med en roterende Bosch pumpe (A)

1. Hvis der er dobbelt filtre løsnes ventileringskruen i toppen, mellem filtrene (A). Hvis der anvendes et enkelt filter system løsnes skruen som er lokaliseret i toppen af filtret (B).
2. Kør med håndtaget på brændstofpumpen (C) indtil der kommer brændstof, uden luft, ud af filtrets ventileringspunkt. Stram udluftningskruen igen.
3. Vær sikker på at tændingen står i "Run" eller "R".
4. Løsn udluftningskruen i brændstofslangen (D).
5. Kør med pumpens håndtag indtil brændstof, uden luft, kommer ud. Stram udluftningskruen igen.



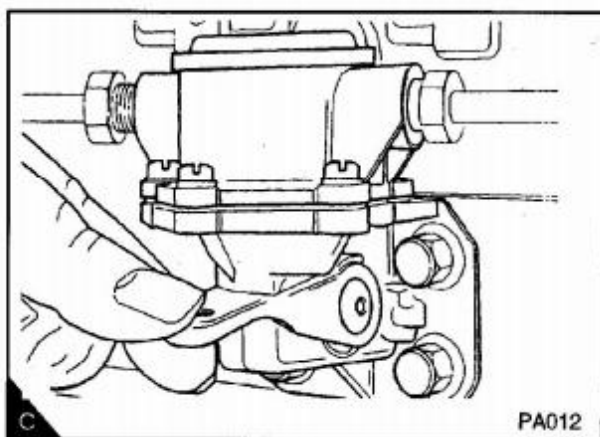
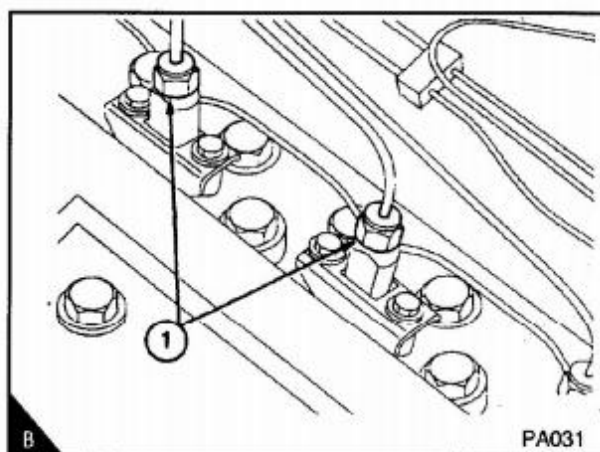
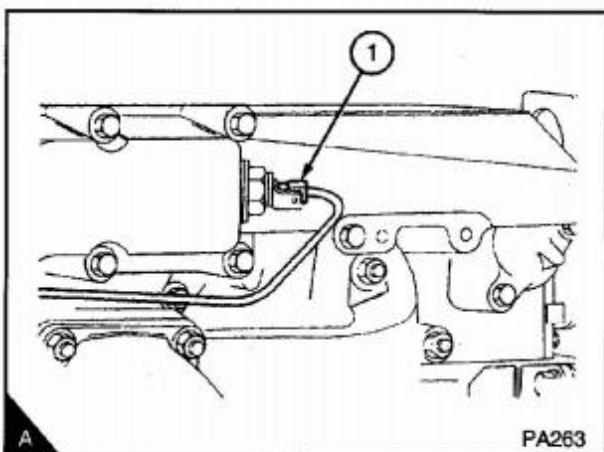
Vigtigt! Hvis der er en starthjælpsanordning skal der anvendes en nøgle på møtrikken af starthjælpsanordningen for at denne ikke bevæger sig når samlingsmøtrikken drejes.

6. Hvis brændstofslangen til starthjælpsanordningen er tømt løsnes møtrikken (A) og pumpen køres indtil brændstof, uden luft, kommer fra samlingen. Stram møtrikken (A) samtidigt med at nøglen på den anden møtrik holdes.
7. Løsn møtrikkerne ved højtryksrørene (B) ved to af dyserne. Vær sikker på at styringen står i "Run". Kør med starteren indtil brændstof, uden luft, kommer fra rørene.
8. Motoren er nu klar til start.
9. Hvis motoren kører i et kort stykke tid for derefter at stoppe, eller kører ujævnt så efterse om der er luft i systemet. Hvis der er luft, kan der være en lækage i lavtrykkssystemet.



6.1.10 Udluftning med Bosch rækkepumpe (B)

1. Ved dobbelt filtre løsnes ventileringsskruen i toppen, mellem filtrene (A). Kør med håndtaget på brændstofpumpen (C) indtil der kommer brændstof, uden luft, ud af filtrets ventileringpunkt. Stram ventileringsskruen igen.
2. Ved enkelt filter system løsnes skruen som er lokaliseret i toppen af filtret (B). Kør med håndtaget på brændstofpumpen (C) indtil der kommer brændstof, uden luft, ud af filtrets ventileringpunkt. Stram ventileringsskruen igen.
3. Hvis brændstofslangen til starthjælpsanordningen er tømt løsnes møtrikken (A) og pumpen køres indtil brændstof, uden luft, kommer fra samlingen. Stram møtrikken (A) samtidigt med at nøglen på den anden møtrik holdes.
4. Vær sikker på at tændingen står i "Run" eller "R". Kør med starteren. Kør motoren med lave omdrejninger efter at den er startet. Hvis motoren kører i et kort stykke tid for derefter at stoppe, eller kører ujævnt så efterse om der er luft i systemet. Hvis der er luft, kan der være en lækage i lavtrykssystemet.



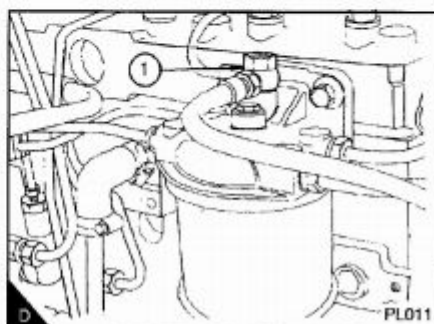
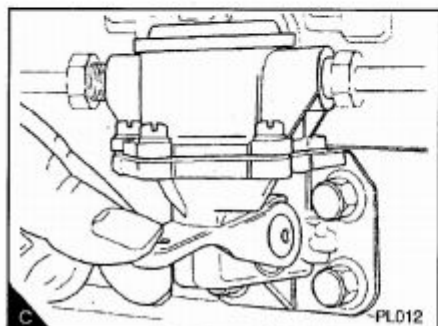
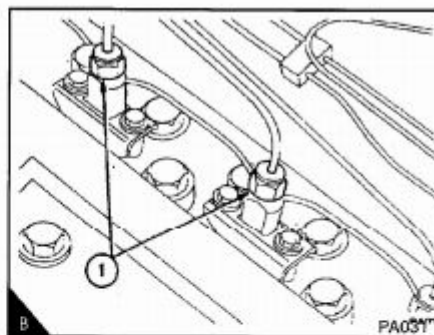
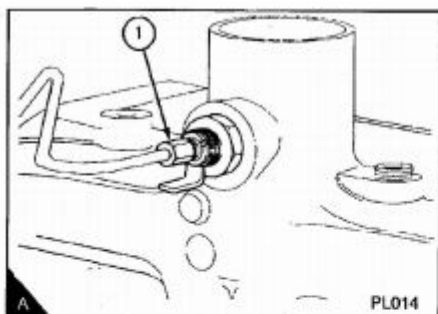
6.1.11 Selv udluftende pumper

Denne metode anvendes på Lucas og Stanadyne pumper. Disse pumper har ikke udluftningskrue som skal løsnes.

Vigtigt! Selvom nogle pumper udlufter automatisk, skal nedenstående procedure følges for at fjerne luft fra brændstofsyste­met efter at motoren har været kørt tør eller har fået udskiftet hoveddele.

Vær sikker op at der er brændstof i tanken eller at lækagen i systemet er rettet.

1. Løsn udluftnings­skruen på hovedet af brændstoffilteret.
2. Kø­r med pumpen indtil brændstof, uden luft, kommer fra udluftnings­skru­e(rne). Stram udluftnings­skruen.
3. Hvis brændstof­røret til starthjælpen er tom løsnes møtrik (A) og der kø­rer med pumpens håndtag indtil indtil brændstof, uden luft, kommer ud. Vær opmærksom på at holde møtrikken på starthjælpen så denne ikke bevæger sig når møtrik (A) løsnes og spændes.
4. Løsn møtrikkerne der holder højtryks­rørene og dyserne.
5. Sæt styringen til "ON" eller "Run", og kø­r med starteren indtil brændstof, uden luft, kommer fra rørene. Stram møtrikkerne, og sæt styringen til "Off".
6. Motoren er nu klar til at starte. Hvis motoren kø­rer i et kort stykke tid for derefter at stoppe, eller kø­rer ujævnt så efterse om der er luft i systemet. Hvis der er luft, kan der være en lækage i lavtryks­systemet.



6.1.12 Udskiftning af motorolie

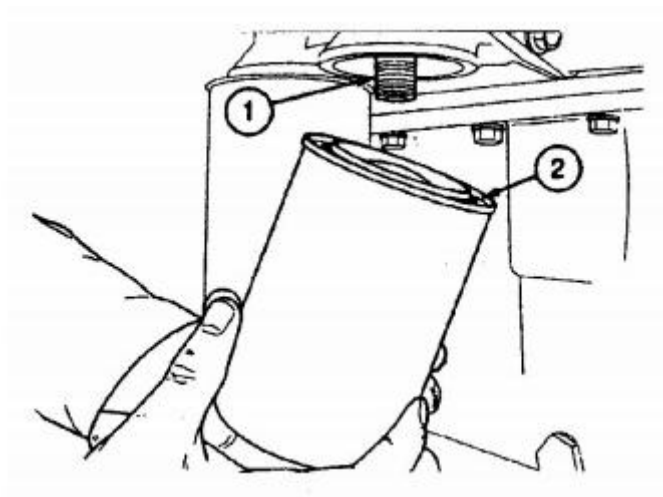
1. Kør med motoren indtil den er varm.
2. Stop motoren og fjern bundproppen. Efterse om dennes O-ring er skadet.
3. Når motoren er tømt for olie skrues bundproppen fast igen med et moment på 34 Nm, 3.5 kgfm.
4. Fyld motoren med nyt olie indtil det passer med MAX på oliepinden.

6.1.13 Udskiftning af oliefilter

Vigtigt! Beholderen indeholder en ventil og et specielt rør der sikrer at filtret ikke tømmes. Vær derfor opmærksom på at anvende det korrekte filter.

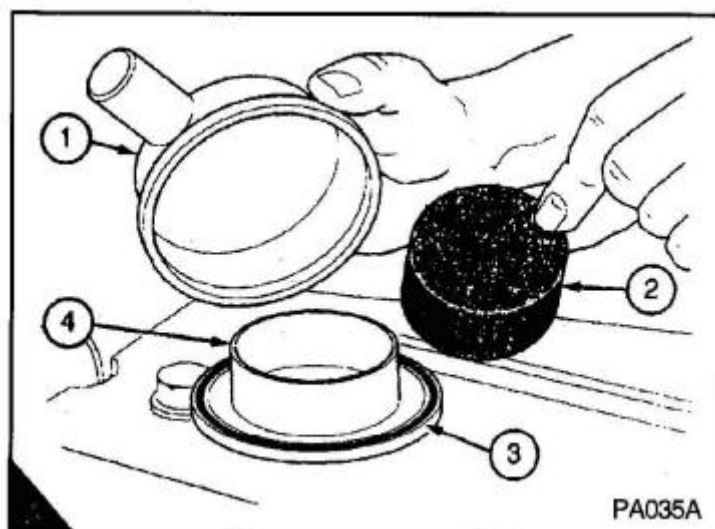
Filtret kan være opbygget med et eller to filtre. Hvis der to filtre skal begge udskiftes samtidigt.

1. Placér en spildbakke under filtret for at opsamle spildt olie.
2. Fjern filtret med et oliefilterværktøj, og kassér det brugte filter.
3. Rens monteringsstudsens.
4. Hæld rent olie i det nye filter. Vent og lad olien passere igennem filtret.
5. Smør den øverste pakning med rent olie.
6. Sæt det nye filter fast og spænd den til med hånden.
7. Vær sikker på at der er nok olie i motoren, ved at kigge på oliepinden. På turbomotorer skal der sørges for at motoren ikke starter, og så derefter køres med starteren indtil der er olie tryk. For at motoren ikke starter kan man tage styringsstikket fra brændstofpumpen. Der er olietryk når advarselslampe ikke længere lyser, eller når der er udslag på instrumenterne.
8. Kør med motoren og se efter lækager ved filtret. Når motoren er afkølet efterses oliestanden igen.



6.1.14 Udskiftning af filter i udluftning

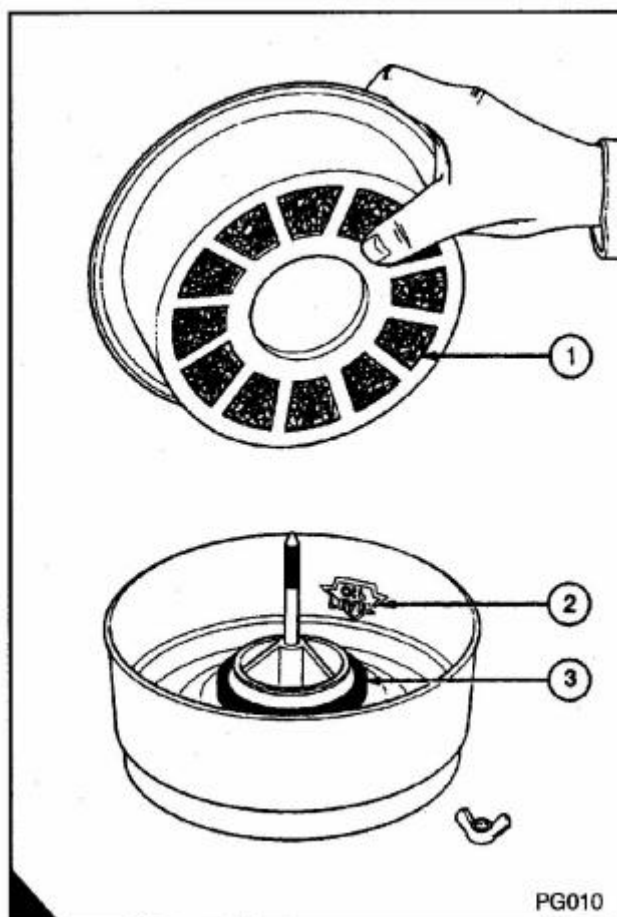
1. Løsgør clipsene og fjern låget.
2. Fjern filteret og rengør den med petroleum. Det kan være nødvendigt at fjerne røret (4) for at kunne komme til filtret.
3. Rengør røret med petroleum.
4. Efterse om O-ringen (3) er okay, ellers udskiftes denne.
5. Efterse om indersiden af røret er rent. Hvis denne ikke er ren tages røret op og rengøres i petroleum, for derefter at tørres med luft ved lavt tryk.
6. Delene samles og sættes fast.



6.1.15 Udskiftning af luftrensere

Vigtigt! Anvend ikke benzin til at rense luftfiltret. En typisk våd type luftrensere vises herunder.

Den våde type skal tømmes med passende intervaller. Beholderen og elementet (1) skal rengøres med petroleum eller anden passende væske. Anvend ikke benzin. Efterse at pakningen (3) ikke er skadet, og udskift hvis den er. Fyld elementet med rent motorolie op til mærket (2).



6.1.16 Luftfilter

Miljøet omkring filtret har en stor effekt på hvor tit filtret skal serviceres. Nogle luftfiltre har et separat støvkar som skal tømmes med passende intervaller. Mængden af støv i karret viser om intervallet har været korrekt. Karret må ikke fyldes helt da dette vil reducere levetiden af filteret.

Nogle filtre har automatiske støv ventiler (B1) hvor støvet udledes af filtret. Gummi ventilen skal holdes ren. Vær sikker på at denne kan lukke helt og åbne helt.

6.1.17 Indikator for luftfilter

Indikatoren virker ved en trykforskel på 508/558 mm vandsøjle. Den sidder på udgangen fra luftfiltret eller mellem luftfiltret og indsugningsmanifolden.

Når den røde indikator (C1) kan ses igennem det klare stykke (C2) efter at motoren er stoppet, skal luftfiltret serviceres.

Efter at luftfiltret er rensat trykkes der på gummi bunden (C3) eller knappen (C4) for at nulstille indikatoren.

