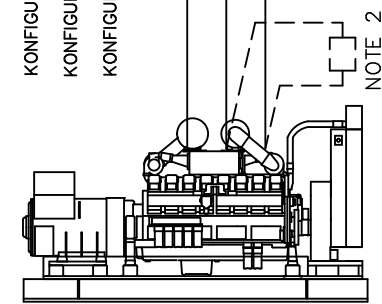
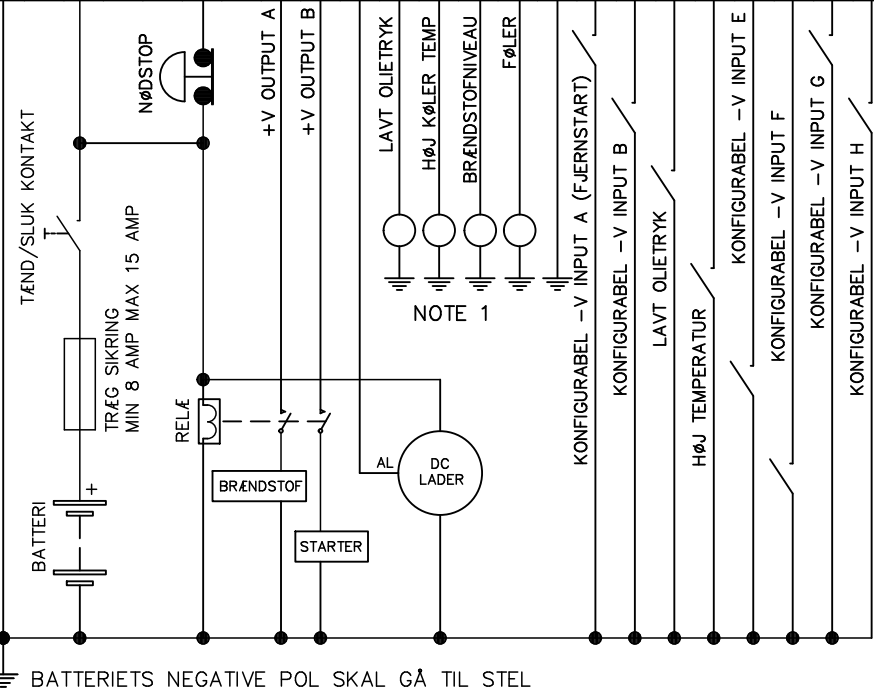
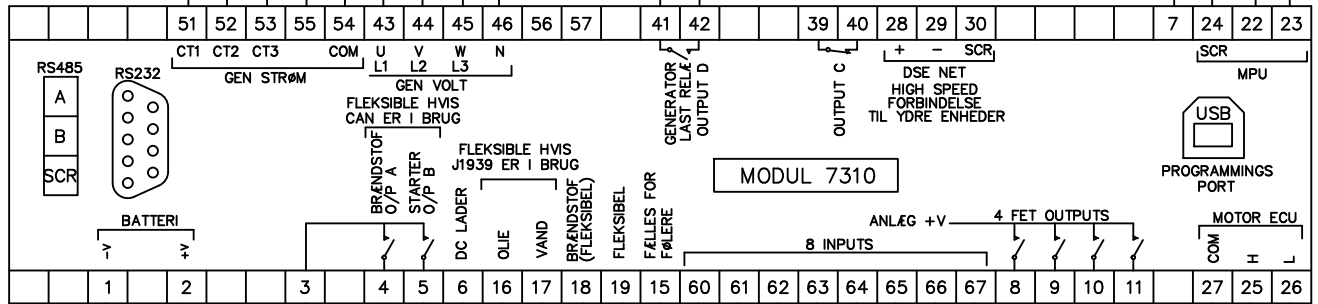
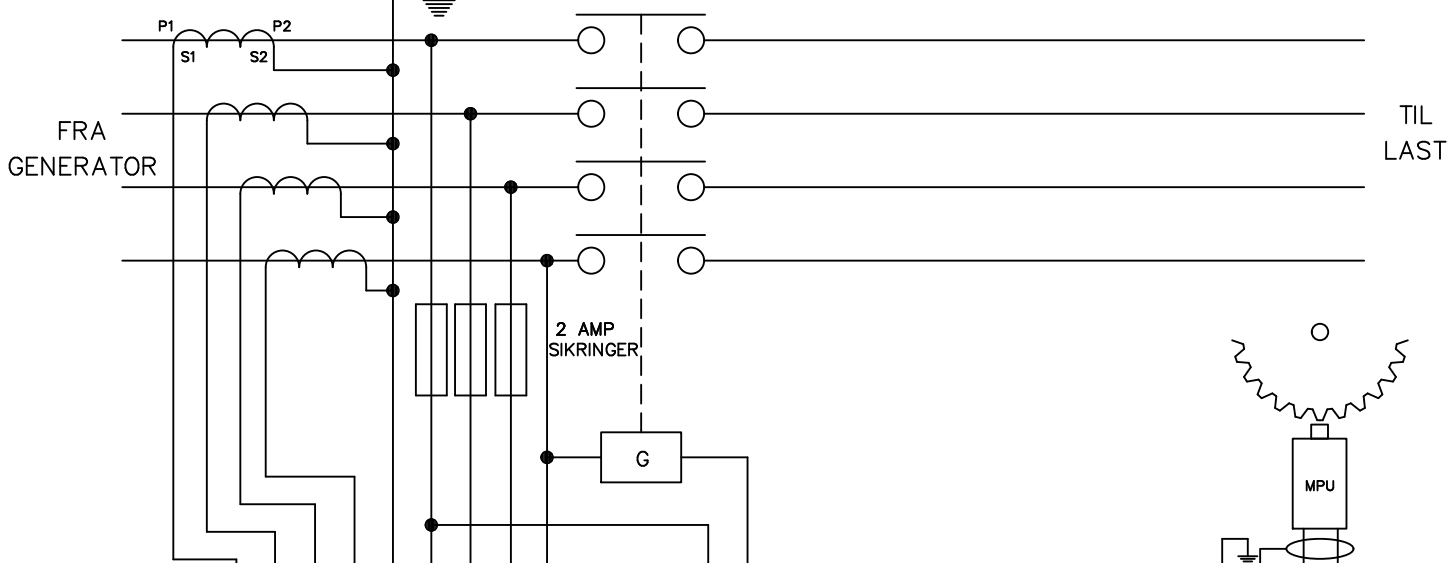


STRØM TRANSFORMATOR 1 ELLER 5 AMP  
SEKUNDÆR VÆRNE KLASSE



NOTE 2. EN 120 OHM SKÆRMENDE  
MODSTAND KAN VÆRE KRÆVET EKSTERNT.  
SE MOTOR PRODUCENTS ANVISNINGER.

NOTER:  
1. DISSE STELFORBINDELSER SKAL VÆRE MELLE  
MOTORBLOKKEN OG FØLEREN.  
STELFORBINDELSEN I TERMINAL 15 MÅ IKKE LEVERE  
STEL TIL ANDRE APPARATER.  
AL: ADVARSELS LAMPE  
TERMINALSTØRRELSE PASSER TIL 0.65mm - 1.3mm (22-16 AWG)  
TILSPÆNDINGSMOMENT = 0.8Nm (7lb-in)

**KVA Diesel**  
Borrissvej 10, DK-6900 I +45 97364111

TITEL:  
DEEP SEA ELECTRONICS 7310  
STANDARD TILSLUTNING

OPRETTET: 30/08-2011	ÆNDRET: 30/08-2011
TEGNINGSNUMMER: STY.DSE7310-KVASTD	REVISION: 1
	ARK: 1/1